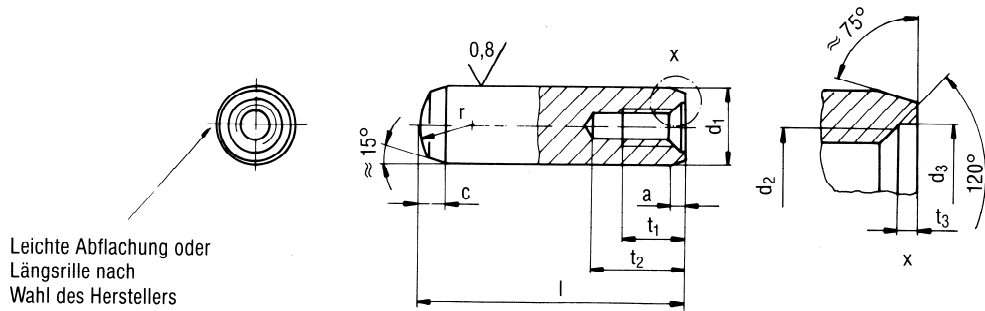


# Zylinderstifte mit Innengewinde

nach DIN EN ISO 8735

bisher DIN 7979



## Bestellbeispiel:

Für Zylinderstift mit Innengewinde, einsatzgehärtet, mit Luftentweichungsfläche, Durchmesser  $d_1 = 10 \text{ mm}$   
Gesamtlänge  $l = 32 \text{ mm}$

Best.-Nr.: F 7905.10.032

Andere Abmessungen auf Anfrage.

Best.-Nr.: F 7905								
Preise per Stück in EURO								
Lieferung nur in entsprechender Normpackung möglich (Stückzahl siehe unten)								
Länge l	Durchmesser $d_1$ m6 und Innengewinde M ..							
	6 M 4	8 M 5	10 M 6	12 M 6	13 M 6	14 M 8	16 M 8	20 M 10
16	0,60	0,68	-	-	-	-	-	-
18	0,59	0,67	-	-	-	-	-	-
20	0,57	0,65	0,89	1,05	-	-	-	-
24	0,60	0,67	0,90	1,07	-	-	-	-
28	0,62	0,70	0,96	1,12	-	1,50	-	-
32	0,66	0,76	0,90	1,06	1,33	1,41	1,63	-
36	0,69	0,81	0,93	1,13	1,49	1,60	1,85	2,93
40	0,71	0,84	1,06	1,26	1,64	1,77	2,05	3,20
45	0,76	0,90	1,13	1,38	1,83	1,93	2,14	3,45
50	0,81	0,93	1,22	1,48	1,93	2,01	2,32	3,68
55	0,89	1,08	1,37	1,58	2,01	2,11	2,42	3,78
60	0,90	1,09	1,38	1,61	2,11	2,18	2,60	4,31
70	1,01	1,22	1,56	1,76	2,29	2,37	2,79	4,50
80	1,14	1,38	1,70	1,89	2,37	2,55	3,01	4,59
90	-	1,49	1,83	2,11	2,55	2,74	3,19	5,03
100	-	1,56	1,93	2,28	2,93	3,10	3,55	5,28
120	-	2,29	2,43	2,69	-	4,19	4,23	-
<b>Norm- packung</b>	<b>100 Stck.</b>	<b>50 Stück</b>		<b>25 Stück</b>				