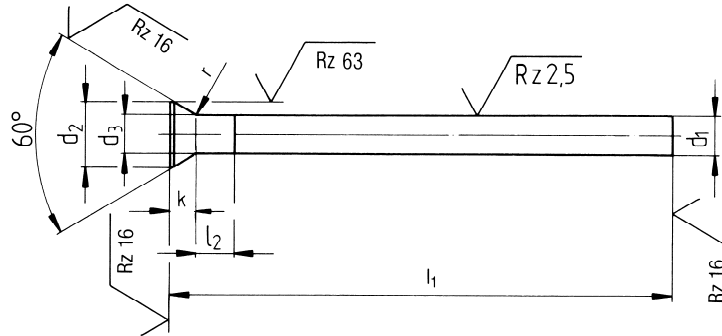


Auswerferstifte mit kegeligem Kopf nach DIN 1530 Teil 3, Form D



Bestellbeispiel:

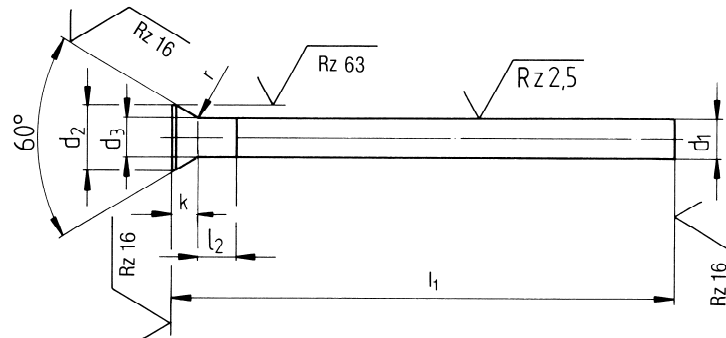
Schaftdurchmesser $d_1 = 4 \text{ mm}$
Gesamtlänge $l_1 = 160 \text{ mm}$

Best.-Nr.: F 6750.04.160

Für Längen unter 100 mm
empfehlen wir Schneidstempel
DIN 9861 Form DA
(siehe Seite 1.01)

Best.-Nr.: F 6750.													
d_1 g 6	Länge l_1						d_1 g 6	Länge l_1					
	100	125	160	200	250	315		100	125	160	200	250	315
Preis per Stück in EURO						Preis per Stück in EURO							
0,8	2,57	3,35	4,56	5,72	-	-	3,2	2,52	2,87	3,30	4,17	-	-
0,9	2,57	3,35	4,56	5,72	-	-	3,25	2,52	2,87	3,30	4,17	-	-
1,0	1,81	2,14	2,60	3,26	-	-	3,5	1,97	2,30	2,69	3,52	-	-
1,1	2,04	2,40	2,84	3,58	-	-	3,75	2,52	2,87	3,30	4,17	-	-
1,2	2,04	2,40	2,84	3,58	-	-	4,0	1,97	2,30	2,69	3,52	5,12	6,14
1,25	2,04	2,40	2,84	3,58	-	-	4,1	2,84	3,23	3,72	4,67	-	-
1,3	2,04	2,40	2,84	3,58	-	-	4,2	2,84	3,23	3,72	4,67	-	-
1,4	2,04	2,40	2,84	3,58	-	-	4,25	2,84	3,23	3,72	4,67	-	-
1,5	1,81	2,14	2,60	3,26	-	-	4,5	2,26	2,60	3,02	3,79	-	-
1,6	2,04	2,40	2,84	3,58	-	-	5,0	2,26	2,60	3,02	3,79	5,32	6,81
1,7	2,04	2,40	2,84	3,58	-	-	5,1	3,23	3,70	4,32	5,37	-	-
1,75	2,04	2,40	2,84	3,58	-	-	5,2	3,23	3,70	4,32	5,37	-	-
1,8	2,04	2,40	2,84	3,58	-	-	5,25	3,23	3,70	4,32	5,37	-	-
1,9	2,04	2,40	2,84	3,58	-	-	5,5	2,64	3,14	3,72	4,53	-	-
2,0	1,81	2,14	2,60	3,26	4,94	-	6,0	2,64	3,14	3,72	4,53	6,22	7,14
2,1	2,04	2,40	2,84	3,58	-	-	6,2	3,79	4,64	5,60	7,34	-	-
2,2	2,04	2,40	2,84	3,58	-	-	6,5	3,79	4,64	5,60	7,34	-	-
2,25	2,04	2,40	2,84	3,58	-	-	7,0	3,14	3,84	4,69	6,22	-	-
2,3	2,04	2,40	2,84	3,58	-	-	7,5	3,79	4,64	5,60	7,34	-	-
2,4	2,04	2,40	2,84	3,58	-	-	8,0	3,14	3,84	4,69	6,22	7,83	8,99
2,5	1,81	2,14	2,60	3,26	4,94	-	8,2	5,46	6,71	7,86	10,11	-	-
2,6	2,04	2,40	2,84	3,58	-	-	8,5	5,46	6,71	7,86	10,11	-	-
2,7	2,04	2,40	2,84	3,58	-	-	9,0	5,46	6,71	7,86	10,11	-	-
2,75	2,04	2,40	2,84	3,58	-	-	10,0	4,69	5,60	6,54	8,62	10,40	12,05
2,8	2,04	2,40	2,84	3,58	-	-	11,0	7,23	9,11	10,50	13,36	-	-
2,9	2,04	2,40	2,84	3,58	-	-	12,0	6,01	7,20	8,60	11,06	12,32	15,42
3,0	1,81	2,14	2,60	3,26	4,94	-	14,0	7,67	9,51	11,49	14,02	17,41	21,43
3,1	2,52	2,87	3,30	4,17	-	-	16,0	10,34	11,97	13,83	17,49	22,76	27,31

Auswerferstifte mit kegeligem Kopf nach DIN 1530 Teil 3, Form D



Artikel-Nr.: **F6750**

Härte: Schaft: HRC 60 ± 2
Kopf: HRC 45 ± 5

Ausführung: Kopf warm gestaucht, Schaft gehärtet,
angelassen und feinstgeschliffen auf g 6.

Werkstoff: WS = legierter Kaltarbeitsstahl
1.2210, 1.2067
oder ähnlich.

Auswerferstifte mit kegeligem Kopf nach DIN 1530 Teil 3, Form D

d ₁ g 6	d ₂	d ₃	k +0,2 0	r	l ₁ +2 0						l ₂
					100	125	160	200	250	315	
0,8	1,4	± 0,05	0,92	0,4 +0 / 0,3	•	•	•	•			5
0,9	1,6		1,01		•	•	•	•			
1,0	1,8		1,19		•	•	•	•			
1,1			1,11		•	•	•	•			
1,2	2,0		1,19		•	•	•	•			
(1,25)			1,15		•	•	•	•			
1,3			1,11		•	•	•	•			
1,4	2,2		1,19		•	•	•	•			
1,5			1,11		•	•	•	•			
1,6	2,5		1,28		•	•	•	•			
1,7		1,19	•	•	•	•					
(1,75)		1,15	•	•	•	•					
1,8	2,8	1,37	•	•	•	•					
1,9		1,28	•	•	•	•					
2,0	3,0	+0,03	1,37	•	•	•	•	•			
2,1	3,2	1,45	•	•	•	•					
2,2		1,37	•	•	•	•					
(2,25)		1,32	•	•	•	•					
2,3	3,5	1,54	•	•	•	•					
2,4		1,45	•	•	•	•					
2,5		1,37	•	•	•	•	•				
2,6		1,71	•	•	•	•					
2,7	4,0	1,63	•	•	•	•					
(2,75)		1,58	•	•	•	•					
2,8		1,54	•	•	•	•					
2,9	4,5	1,45	•	•	•	•					
3,0		1,80	•	•	•	•	•				
3,1		1,71	•	•	•	•					

d ₁ g 6	d ₂	d ₃	k +0,2 0	r	l ₁ +2 0						l ₂	
					100	125	160	200	250	315		
3,2	4,5	± 0,1	1,63	0,6 +0 / 0,4	•	•	•	•			5	
(3,25)			1,58		•	•	•	•				
3,5	5,0		1,8		•	•	•	•				
(3,75)			1,58		•	•	•	•				
4,0	5,5		1,8		•	•	•	•	•	•		
4,1			1,71		•	•	•	•				
4,2			1,63		•	•	•	•				
(4,25)	6,0		1,58		•	•	•	•				
4,5			1,8		•	•	•	•				
5,0	6,5		1,8		•	•	•	•	•	•		
5,1		1,71	•	•	•	•						
5,2		1,63	•	•	•	•						
(5,25)		1,38	•	•	•	•						
5,5	7,0	1,8	•	•	•	•						
6,0	8,0	2,23	•	•	•	•	•	•				
6,2		2,06	•	•	•	•						
6,5	9,0	3,16	•	•	•	•						
7,0		2,73	•	•	•	•						
7,5	10,0	3,16	•	•	•	•						
8,0		2,73	•	•	•	•	•	•				
8,2		2,56	•	•	•	•						
8,5	11,0	3,16	•	•	•	•						
9,0		2,73	•	•	•	•						
10,0	12,0	2,73	•	•	•	•	•	•		10		
11,0	13,0	2,73	•	•	•	•						
12,0	14,0	2,73	•	•	•	•	•	•		12		
14,0	16,0	3,23	•	•	•	•	•	•	•	14		
16,0	18,0	3,23	•	•	•	•	•	•	•	16		

• = ab Lager lieferbar