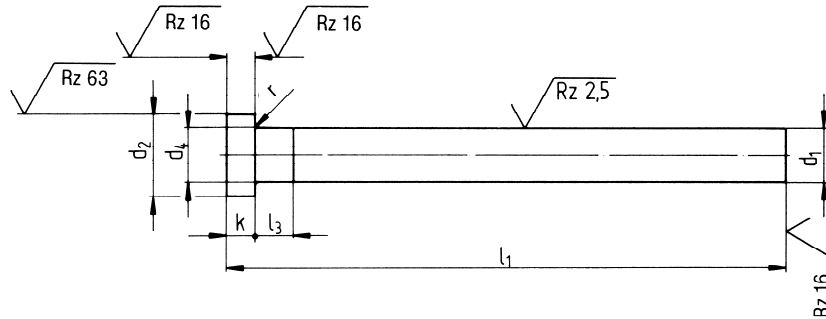
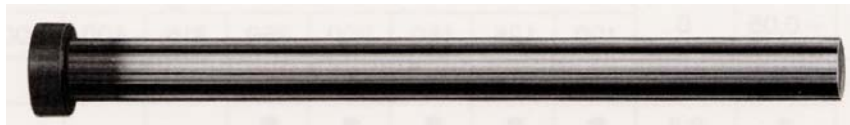


Auswerferstifte mit zylindrischem Kopf nach DIN 1530 Teil 1, Form AH, gehärtet, ähnlich ISO 6751



Bestellbeispiel:

Schaftdurchmesser $d_1 = 6 \text{ mm}$
Gesamtlänge $l_1 = 200 \text{ mm}$

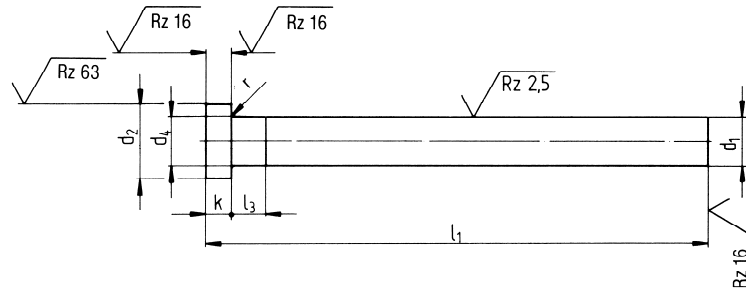
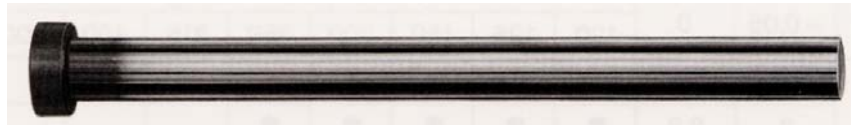
Best.-Nr.: F 6650.06.200

Bei Längen über 400 mm empfehlen wir Auswerferstifte DIN 1530 Form A (Seite 25).

Andere Abmessungen bzw. Zwischenabmessungen teilweise ab Lager lieferbar.
Preise auf Anfrage.

Durchmesser d_1 g 6	Best.-Nr.: F 6650.									
	Länge l_1									
	40	63	80	100	125	160	200	250	315	400
	Preis per Stück in EURO									
1,5	-	-	2,84	2,89	3,32	3,68	4,57	6,08	-	-
1,6	-	-	2,84	2,89	3,32	3,68	4,57	6,08	-	-
2,0	2,11	2,23	2,46	2,51	2,86	3,32	4,03	5,37	6,81	-
2,2	-	-	2,58	2,66	2,95	3,40	4,14	5,50	-	-
2,5	-	-	2,46	2,51	2,86	3,32	4,03	5,37	6,81	-
2,7	-	-	2,52	2,69	2,98	3,44	4,19	5,58	-	-
3,0	2,11	2,23	2,46	2,51	2,86	3,32	4,03	5,37	6,54	9,86
3,2	-	-	2,58	2,76	3,06	3,48	4,36	5,97	7,58	-
3,5	-	-	2,58	2,66	2,95	3,44	4,34	5,90	7,48	-
3,7	-	-	2,58	2,76	3,06	3,48	4,36	5,97	-	-
4,0	2,19	2,34	2,59	2,63	2,91	3,40	4,28	5,85	7,41	11,18
4,2	-	-	2,79	2,98	3,40	3,81	4,62	6,23	7,64	11,60
4,5	-	-	2,84	2,89	3,34	3,73	4,53	6,63	8,40	-
4,7	-	-	-	2,98	3,40	3,81	4,62	6,23	7,64	-
5,0	2,46	2,59	2,82	2,89	3,32	3,71	4,48	6,63	7,99	12,16
5,2	-	-	3,26	3,38	3,81	4,36	5,25	7,22	8,34	12,65
5,5	-	-	-	3,38	3,81	4,36	5,25	7,22	8,78	-
6,0	2,86	2,89	3,24	3,34	3,73	4,34	5,22	7,22	8,78	13,58
6,2	-	-	3,69	3,83	4,62	5,45	6,92	10,07	12,87	19,82
6,5	-	-	-	3,83	4,62	5,45	6,92	10,07	12,87	-
7,0	-	-	-	3,83	4,62	5,45	6,92	10,07	12,87	19,82
8,0	-	3,21	3,54	3,71	4,48	5,41	6,88	8,78	11,68	17,69
8,2	-	-	5,08	5,41	6,39	7,27	9,31	12,56	15,93	24,86
8,5	-	-	-	5,41	6,39	7,27	9,31	12,56	15,93	24,86
9,0	-	-	-	5,41	6,39	7,27	9,31	12,56	15,93	24,86
10,0	-	-	4,85	5,32	6,25	7,22	9,27	11,75	13,24	20,69
10,2	-	-	6,36	6,79	8,02	9,58	11,85	15,93	19,93	31,49
10,5	-	-	-	6,79	8,02	9,58	11,85	15,93	19,93	31,49
11,0	-	-	-	-	-	10,65	13,44	16,92	20,88	32,98
12,0	-	-	6,20	6,71	7,96	9,39	11,85	14,16	16,33	25,78
12,2	-	-	-	-	-	10,65	13,44	16,92	20,88	32,98
12,5	-	-	-	-	-	10,65	13,44	16,92	20,88	32,98
14,0	-	-	-	8,34	10,17	12,33	14,89	19,01	22,66	34,15
16,0	-	-	10,40	10,98	12,65	14,69	18,35	23,87	29,30	40,32
18,0	-	-	-	-	-	24,06	29,66	40,59	50,55	69,54
20,0	-	-	-	-	-	19,99	26,19	34,64	44,78	60,57

Auswerferstifte mit zylindrischem Kopf nach DIN 1530 Teil 1, Form AH, gehärtet, ähnlich ISO 6751



Artikel-Nr.: **F6650**

Härte: Schaft: HRC 60 ± 2
Kopf: HRC 45 ± 5

Ausführung: Zylindrischer Kopf warm angestaucht, Schaft gehärtet, angelassen und feinstgeschliffen auf g 6. Besonders geeignet für Preß- und Spritzgießwerkzeuge.

Werkstoffe: WS = Legierter Kaltarbeitsstahl 1.2210, 1.2067 oder ähnlich.

d ₁ g 6	d ₂ 0 -0,2	d ₄ ca.	k 0 -0,05	r +0,2 0	l ₁ +2 0										l ₃ ca.		
					40	50	63	80	100	125	160	200	250	315		400	
0,8	2,5	d ₁ + 0,03	1,2	0,2	•	•	•	•	•	•	•					5	
0,9					•	•	•	•	•	•							
1,0					•	•	•	•	•	•	•						
1,1					•	•	•	•	•	•	•						
1,2					•	•	•	•	•	•	•						
1,3	3		1,5		0,2	•	•	•	•	•	•	•	•				
1,4						•	•	•	•	•	•	•					
1,5						•	•	•	•	•	•	•	•				
1,6						•	•	•	•	•	•	•	•				
1,7						•	•	•	•	•	•	•	•				
1,8	4		2	0,3	•	•	•	•	•	•	•	•					
1,9					•	•	•	•	•	•	•	•					
2,0					•	•	•	•	•	•	•	•	•				
2,1								•	•	•	•	•	•				
2,2								•	•	•	•	•	•				
2,3	5	0,3	0,3				•	•	•	•	•						
2,5							•	•	•	•	•	•					
2,6							•	•	•	•	•	•					
2,7							•	•	•	•	•	•					
2,8							•	•	•	•	•	•					
2,9				•	•	•	•	•	•								

• = ab Lager lieferbar. Übrige Abmessungen auf Anfrage.

Preise Seite 1.26

Auswerferstifte mit zylindrischem Kopf nach DIN 1530 Teil 1, Form AH, gehärtet, ähnlich ISO 6751

d ₁ g 6	d ₂ 0 -0,2	d ₄ ca.	k 0 -0,05	r +0,2 0	l ₁ +2 0										l ₃ ca.			
					40	63	80	100	125	160	200	250	315	400		500		
3,0	6	d ₁ + 0,03	3	0,3	•	•	•	•	•	•	•	•	•	•	•	6		
3,1																		
3,2							•	•	•	•	•	•	•	•	•		•	•
3,3								•	•	•	•	•	•	•	•		•	•
3,4								•	•	•	•	•	•	•	•		•	•
3,5					7			•	•	•	•	•	•	•	•		•	•
3,6								•	•	•	•	•	•	•	•		•	
3,7							•	•	•	•	•	•	•	•	•		•	
3,8								•	•	•	•	•	•	•	•		•	
4,0	8						•	•	•	•	•	•	•	•	•		•	
4,1								•	•	•	•	•	•	•	•		•	
4,2								•	•	•	•	•	•	•	•		•	
4,3									•	•	•	•	•	•	•		•	
4,5								•	•	•	•	•	•	•	•		•	
4,6									•	•	•	•	•	•	•		•	
4,7								•	•	•	•	•	•	•	•		•	
5,0					10			•	•	•	•	•	•	•	•		•	•
5,1								•	•	•	•	•	•	•	•		•	•
5,2						•	•	•	•	•	•	•	•	•				
5,3						•	•	•	•	•	•	•	•	•				
5,5						•	•	•	•	•	•	•	•	•				
5,7						•	•	•	•	•	•	•	•	•				
6,0	12			•	•	•	•	•	•	•	•	•	•	•				
6,1						•	•	•	•	•	•	•	•	•				
6,2						•	•	•	•	•	•	•	•	•				
6,3							•	•	•	•	•	•	•	•				
6,5							•	•	•	•	•	•	•	•				
6,6							•	•	•	•	•	•	•	•				
7,0							•	•	•	•	•	•	•	•				
7,5							•	•	•	•	•	•	•	•				
8,0	14				•	•	•	•	•	•	•	•	•	•				
8,2						•	•	•	•	•	•	•	•	•				
8,5							•	•	•	•	•	•	•	•				
9,0							•	•	•	•	•	•	•	•				
9,5							•	•	•	•	•	•	•	•				
10,0	16					•	•	•	•	•	•	•	•	•				
10,2						•	•	•	•	•	•	•	•	•				
10,5							•	•	•	•	•	•	•	•				
10,7							•	•	•	•	•	•	•	•				
11,0							•	•	•	•	•	•	•					
12,0	18					•	•	•	•	•	•	•	•	•				
12,2								•	•	•	•	•	•	•				
12,5								•	•	•	•	•	•	•				
13,0							•	•	•	•	•	•	•	•				
14,0		22					•	•	•	•	•	•	•	•	•			
16,0							•	•	•	•	•	•	•	•	•			
18,0	24						•	•	•	•	•	•	•	•				
20,0	26							•	•	•	•	•	•	•				

• = ab Lager lieferbar. Übrige Abmessungen auf Anfrage.

Preise Seite 1.26