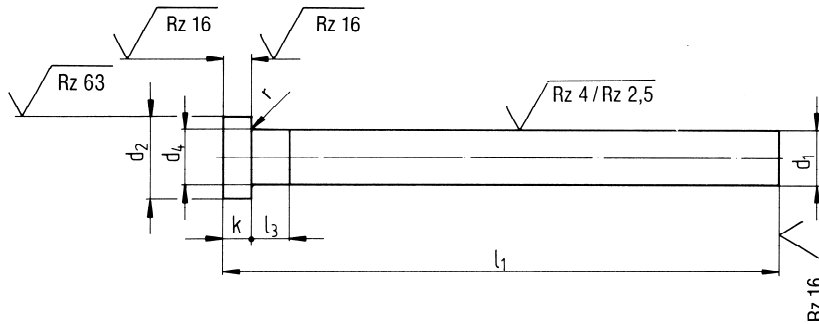


# Auswerferstifte mit zylindrischem Kopf nach DIN 1530 Teil 1, Form A, badnitriert (schwarz) oder blanknitriert, ähnlich ISO 6751



blanke Oberfläche Rz 2,5

### Bestellbeispiel:

Für badnitrierten Auswerferstift Form A mit zylindrischem Kopf, Schaftdurchmesser  $d_1 = 5 \text{ mm}$  Gesamtlänge  $l_1 = 200 \text{ mm}$

Best.-Nr.: F 9100.05.0200

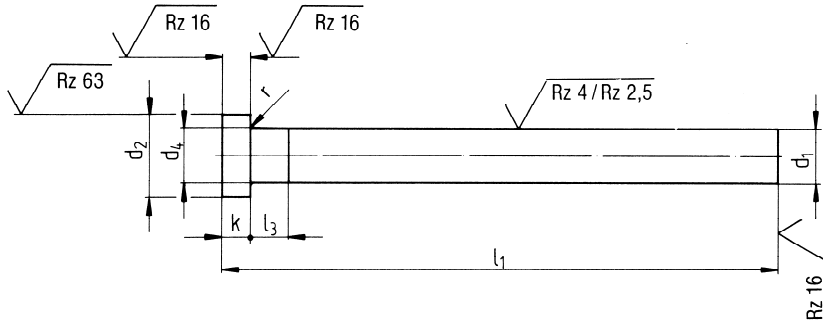
Für gas- bzw. plasmanitrierten (blanknitrierten) Auswerferstift Form A mit zylindrischem Kopf, Schaftdurchmesser  $d_1 = 5 \text{ mm}$  Gesamtlänge  $l_1 = 200 \text{ mm}$

Best.-Nr.: F 9101.05.0200

Andere Abmessungen bzw. Zwischenabmessungen teilweise ab Lager lieferbar. Preise auf Anfrage

Durchmesser $d_1$ g 6	Best.-Nr.: F 9100. (schwarze Oberfläche)											Preise auf Anfrage	Preise auf Anfrage
	Best.-Nr.: F 9101. (blanke Oberfläche)												
	Länge $l_1$												
	100	125	160	200	250	315	400	500	630	800	1000		
	Preis per Stück in EURO												
1,5	4,60	4,99	5,25	5,74	-	-	-	-	-	-	-		
2,0	3,75	3,98	4,20	4,58	4,91	-	-	-	-	-	-		
2,2	4,08	4,27	4,49	4,91	-	-	-	-	-	-	-		
2,5	4,27	4,54	4,69	5,32	5,38	6,14	-	-	-	-	-		
2,7	4,27	4,54	4,69	5,32	5,38	6,14	-	-	-	-	-		
3,0	3,43	3,59	3,75	4,24	4,69	5,15	6,49	7,40	-	-	-		
3,2	4,18	4,60	4,71	5,25	5,74	6,45	6,89	-	-	-	-		
3,5	4,34	4,67	4,97	5,45	5,90	6,66	7,18	-	-	-	-		
3,7	4,69	5,15	5,32	6,00	6,39	7,90	9,56	-	-	-	-		
4,0	3,62	3,82	3,98	4,37	4,67	5,32	6,68	7,78	-	-	-		
4,2	4,60	4,97	5,19	5,83	6,33	7,37	9,00	-	-	-	-		
4,5	4,89	5,25	5,34	5,97	6,53	7,71	9,60	-	-	-	-		
5,0	3,95	4,15	4,49	4,87	5,38	5,93	7,59	8,35	9,66	-	-		
5,2	4,97	5,30	5,51	6,33	7,02	7,92	10,48	14,09	-	-	-		
5,5	5,30	5,58	5,78	6,53	7,53	8,41	10,96	14,69	-	-	-		
6,0	4,04	4,49	4,83	5,25	5,97	6,83	8,81	11,77	15,50	-	-		
6,2	5,45	5,83	6,29	7,51	8,81	9,74	13,01	16,04	-	-	-		
6,5	5,90	6,53	6,75	7,98	9,51	10,75	14,52	17,62	-	-	-		
7,0	6,20	6,79	7,18	8,41	9,88	11,06	15,08	18,46	23,03	-	-		
8,0	4,58	5,19	5,65	6,45	7,59	8,19	11,43	14,09	17,03	-	-		
8,2	7,76	8,21	8,73	10,11	11,49	13,43	17,50	22,03	27,59	-	-		
8,5	7,98	8,55	9,07	10,58	12,17	14,12	18,46	23,15	28,54	-	-		
9,0	8,49	8,90	9,66	10,93	12,50	14,60	19,15	24,08	29,97	-	-		
10,0	5,88	6,49	7,18	8,86	9,88	11,25	16,54	20,69	25,15	-	-		
10,2	9,99	10,51	11,28	13,39	15,14	17,81	22,92	28,02	34,64	-	-		
10,5	10,84	11,32	12,22	14,52	16,54	18,56	24,93	30,49	37,65	-	-		
11,0	11,43	12,00	12,93	15,38	17,25	19,68	26,25	32,14	39,64	-	-		
12,0	7,88	9,09	10,34	12,73	15,63	17,19	22,30	28,38	34,41	-	-		
12,2	9,60	11,78	13,31	14,82	16,60	19,47	26,11	33,69	40,16	-	-		
12,5	9,56	11,77	13,31	14,82	16,60	19,47	26,11	33,69	40,16	-	-		
14,0	10,89	14,31	14,71	17,06	19,03	20,97	28,47	35,07	44,07	-	-		
16,0	12,76	15,72	16,37	19,76	22,56	25,35	32,38	41,94	55,09	-	-		
18,0	24,32	27,36	28,09	33,79	38,85	46,83	66,06	85,10	103,92	-	-		
20,0	-	18,78	19,50	26,82	31,22	37,42	53,08	67,94	83,74	-	-		
25,0	-	-	37,47	44,85	53,90	63,03	76,43	97,83	121,50	-	-		
32,0	-	-	-	76,26	85,49	96,69	127,67	159,66	196,37	-	-		

# Auswerferstifte mit zylindrischem Kopf nach DIN 1530 Teil 1, Form A, badnitriert (schwarz) oder blanknitriert, ähnlich ISO 6751



blanke Oberfläche Rz 2,5

Artikel-Nr.: **F9100** (schwarze Oberfläche)  
**F9101** (blanke Oberfläche)

Härte: Schaft: min. 950 HV 0,3 an der Oberfläche. Kernzugfestigkeit ca. 1400 N/mm<sup>2</sup>

Ausführung: Zylindrischer Kopf warm angestaucht, Schaft feinstgeschliffen und nitriert; g 6. Wir führen die Auswerfer in badnitrierter Ausführung (schwarze Oberfläche) sowie in gas- bzw. plasmanitrierter Ausführung (blanke Oberfläche). Besonders geeignet für Druckgießwerkzeuge.

Kopf: HRC 45 ± 5

Werkstoffe: Warmarbeitsstahl 1.2343, 1.2344 oder ähnliche. Anlaßbeständigkeit min. 600 °C.

d <sub>1</sub> g 6	d <sub>2</sub> 0 -0,2	d <sub>4</sub> ca.	k 0 -0,05	r +0,2 0	l <sub>1</sub> +2 0										l <sub>3</sub> ca.			
					100	125	160	200	250	315	400	500	630	800		1000		
1,0	2,5	d <sub>1</sub> + 0,03	1,2	0,2	•	•	•									5		
1,1					•	•	•											
1,2					•	•	•	•										
1,3	3		1,5		0,2	•	•	•	•									
1,4						•	•	•	•									
1,5						•	•	•	•									
1,6			4			2	0,2	•	•	•	•							
1,7								•	•	•	•							
1,8								•	•	•	•							
1,9								•	•	•	•							
2,0					•													
2,2					•	•	•	•										

• = ab Lager lieferbar. Übrige Abmessungen auf Anfrage.

Preise Seite 1.25

d <sub>1</sub> g 6	d <sub>2</sub> 0 -0,2	d <sub>1</sub> ca.	k 0 -0,05	r +0,2 0	l <sub>1</sub> +2 0										l <sub>3</sub> ca.											
					100	125	160	200	250	315	400	500	630	800		1000										
2,5	5	d <sub>1</sub> + 0,03	2	0,3	•	•	•	•	•	•							5									
2,6					•	•	•																			
2,7					•	•	•	•	•																	
3,0	6		d <sub>1</sub> + 0,03		3	0,3	•	•	•	•	•	•	•	•												
3,1							•	•	•																	
3,2							•	•	•	•	•	•	•													
3,3							•	•	•																	
3,4	7				d <sub>1</sub> + 0,03		3	0,3	•	•	•															
3,5									•	•	•	•	•	•	•											
3,6									•	•	•															
3,7	8						d <sub>1</sub> + 0,03		3	0,3	•	•	•	•	•	•		•								
3,8											•	•	•	•	•	•		•								
4,0											•	•	•	•	•	•		•	•							
4,1	10								d <sub>1</sub> + 0,03		3	0,3	•	•	•	•		•	•	•						
4,2													•	•	•	•		•	•	•						
4,3		•		•									•	•												
4,4		•		•									•													
4,5	10	d <sub>1</sub> + 0,03		3							0,3		•	•	•	•	•	•	•							
4,7			•			•							•													
5,0			•			•							•	•	•	•	•	•	•							
5,2	12		d <sub>1</sub> + 0,03	3		0,3							•	•	•	•	•	•	•	•						
5,5													•	•	•	•	•	•	•	•						
6,0					•			•					•	•	•	•	•	•	•							
6,2	14			d <sub>1</sub> + 0,04	5			0,5					•	•	•	•	•	•	•	•	•			6		
6,5													•	•	•	•	•	•	•	•	•					
7,0							•			•			•	•	•	•	•	•	•	•						
7,5	16				d <sub>1</sub> + 0,04		5			0,5			•	•	•	•	•	•	•	•	•	•		8		
8,0													•	•	•	•	•	•	•	•	•	•				
8,2									•			•	•	•	•	•	•	•	•	•						
8,5	18						d <sub>1</sub> + 0,04		5			0,5	•	•	•	•	•	•	•	•	•	•		10		
9,0													•	•	•	•	•	•	•	•	•	•				
10,0													•	•	•	•	•	•	•	•	•	•				
10,2	22	d <sub>1</sub> + 0,04							5		0,5		•	•	•	•	•	•	•	•	•	•		12		
10,5													•	•	•	•	•	•	•	•	•	•				
11,0													•	•	•	•	•	•	•	•	•	•				
12,0	24		d <sub>1</sub> + 0,07			7			0,8				•	•	•	•	•	•	•	•	•	•		14		
12,2													•	•	•	•	•	•	•	•	•	•				
12,5													•	•	•	•	•	•	•	•	•	•				
14,0	26			d <sub>1</sub> + 0,1		8		1,0					•	•	•	•	•	•	•	•	•	•		16		
16,0													•	•	•	•	•	•	•	•	•	•				
18,0													•	•	•	•	•	•	•	•	•	•				
20,0	32				d <sub>1</sub> + 0,1	10				1,0			•	•	•	•	•	•	•	•	•	•		18		
25,0													•	•	•	•	•	•	•	•	•	•				
32,0													•	•	•	•	•	•	•	•	•	•				

• = ab Lager lieferbar. Übrige Abmessungen auf Anfrage